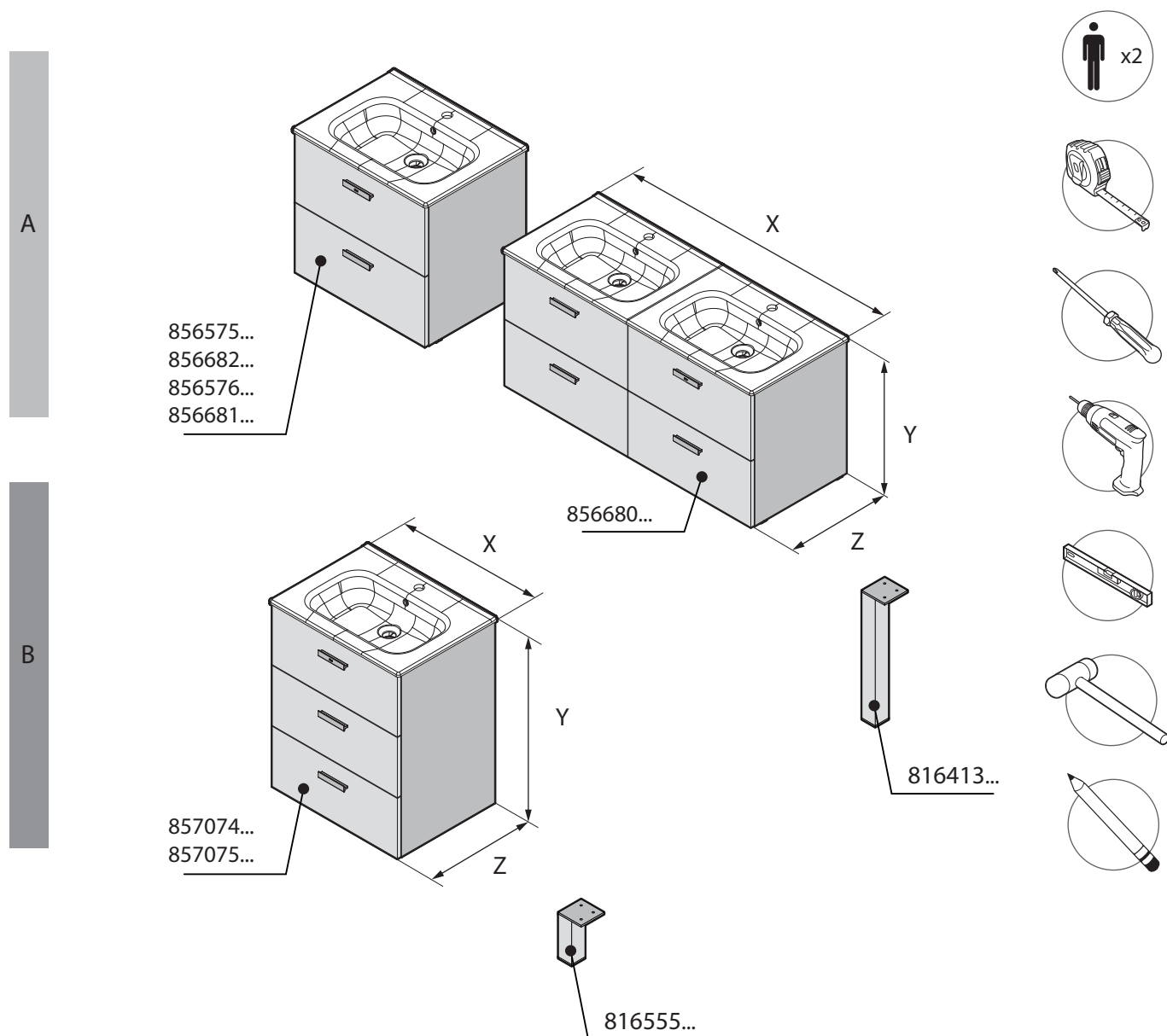




Roca

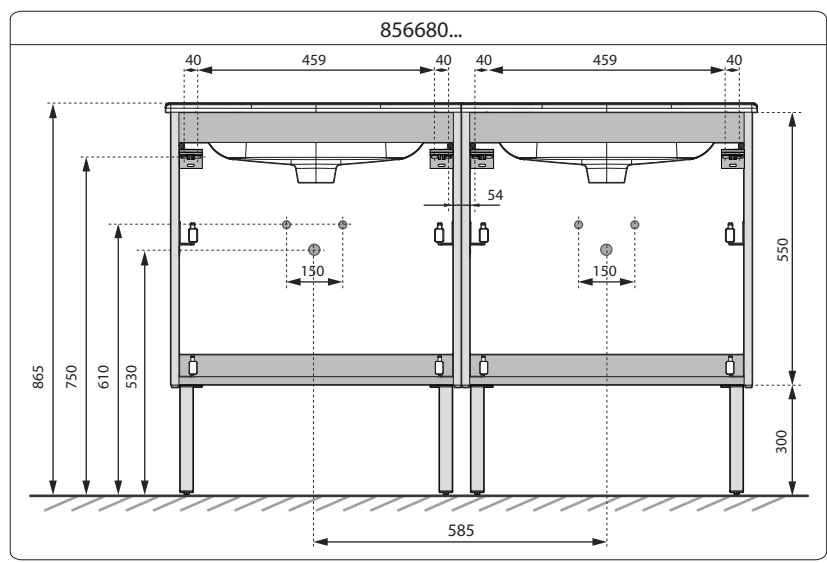
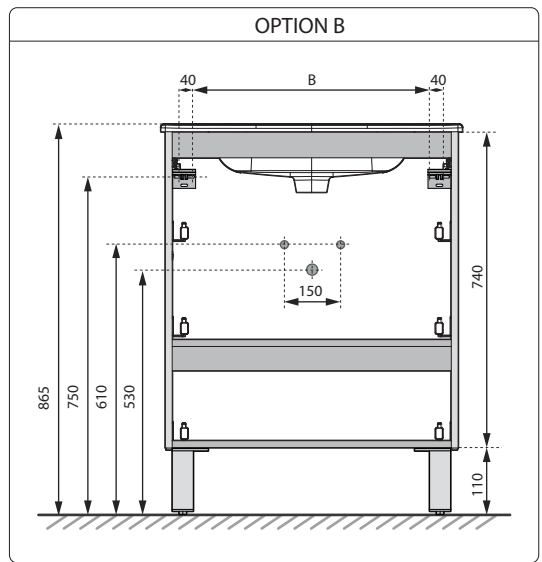
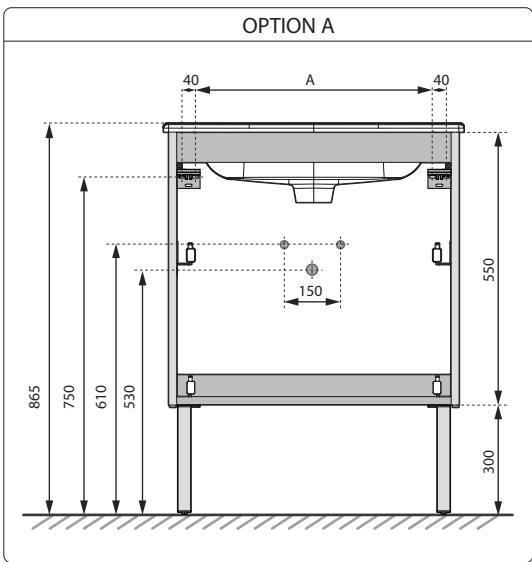
VICTORIA BASIC



		mm		
		X	Y	Z
A	856575...	585	550	450
	856682...	685	550	450
	856576...	785	550	450
	856681...	985	550	450
	856680...	1170	550	450

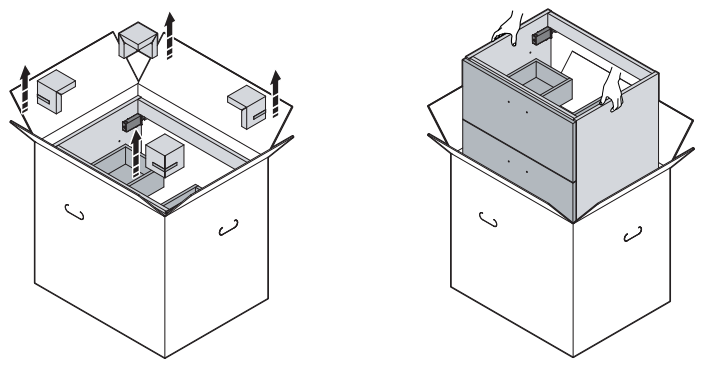
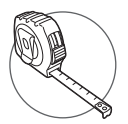
		mm		
		X	Y	Z
B	857074...	585	740	450
	857075...	785	740	450

	mm		
	X	Y	Z
816413...	60	300	60
816555...	60	110	60

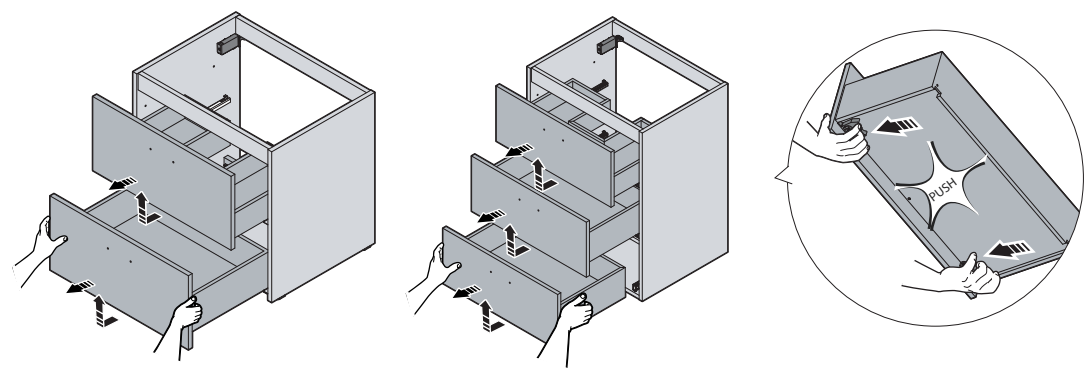


	A
856575...	455
856682...	555
856576...	655
856681...	855

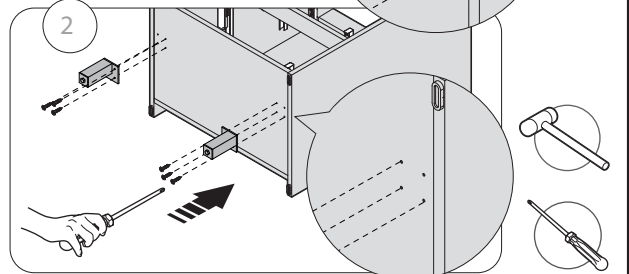
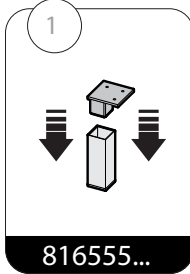
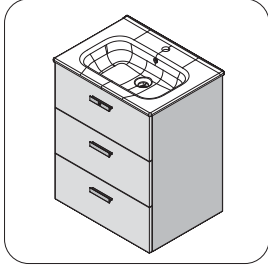
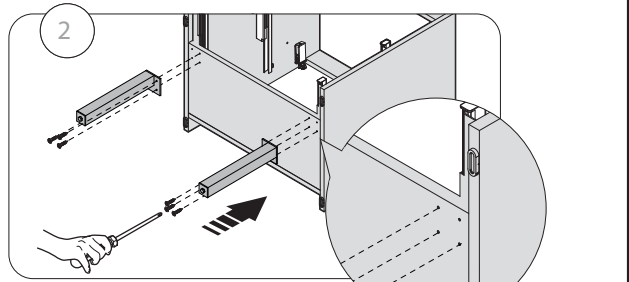
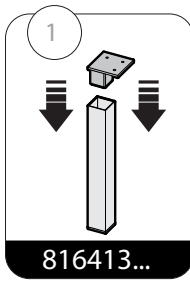
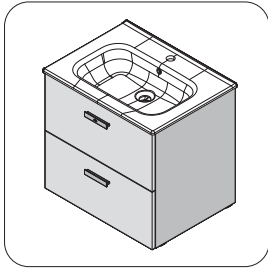
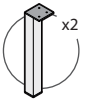
	B
857074...	455
857075...	655



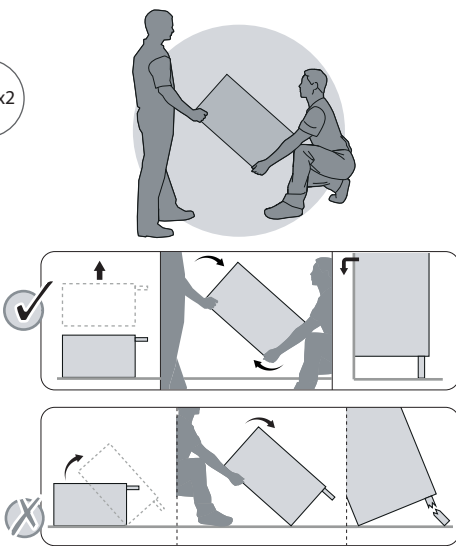
1



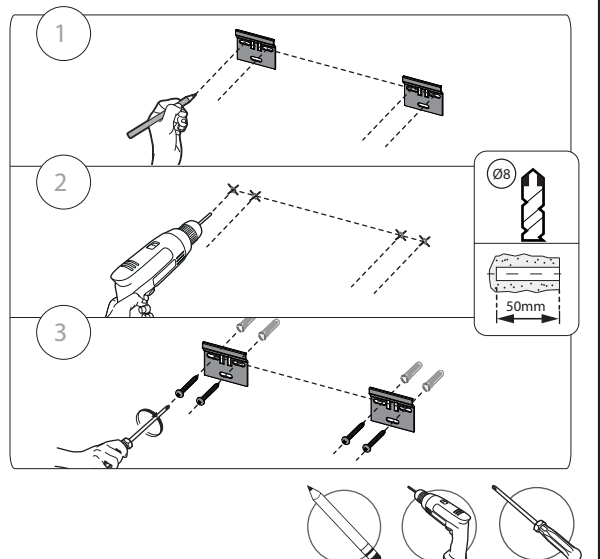
OPTIONAL



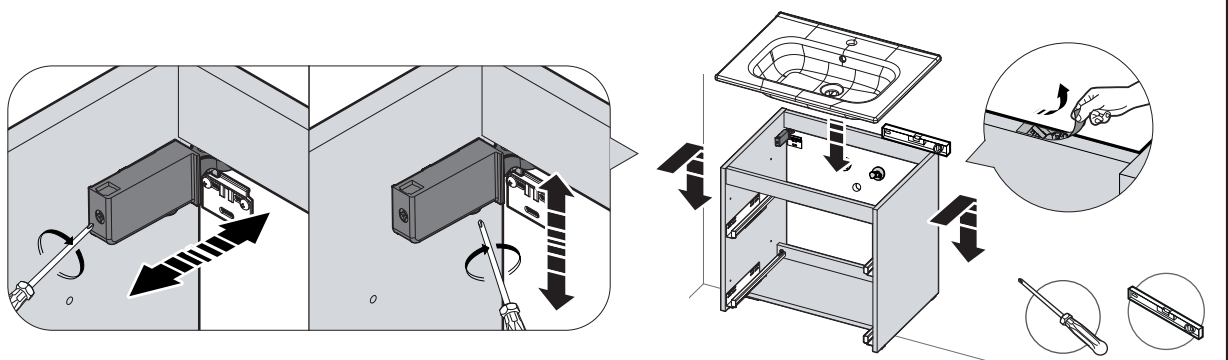
2



3

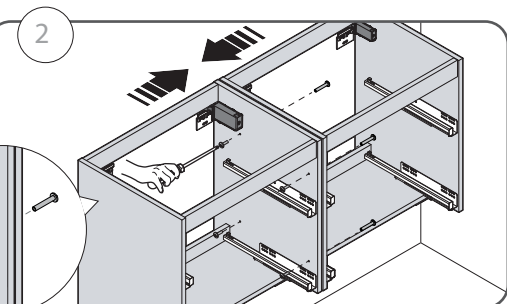
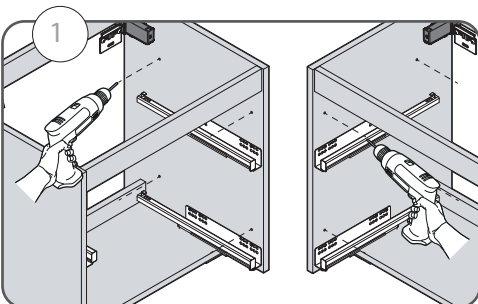
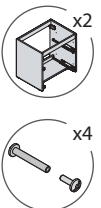


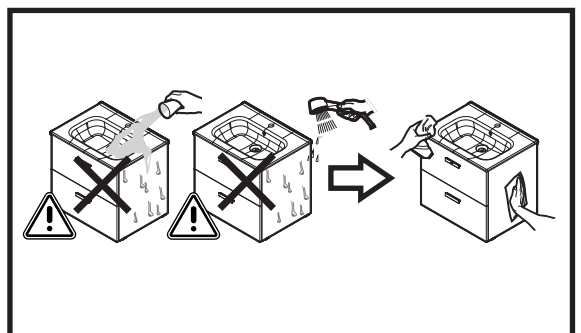
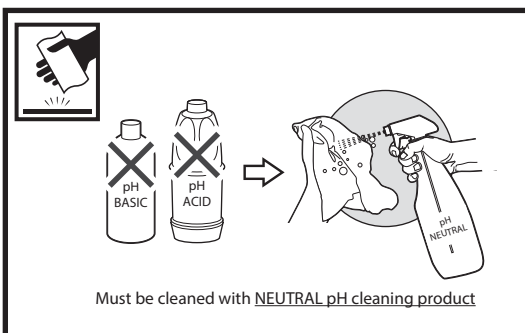
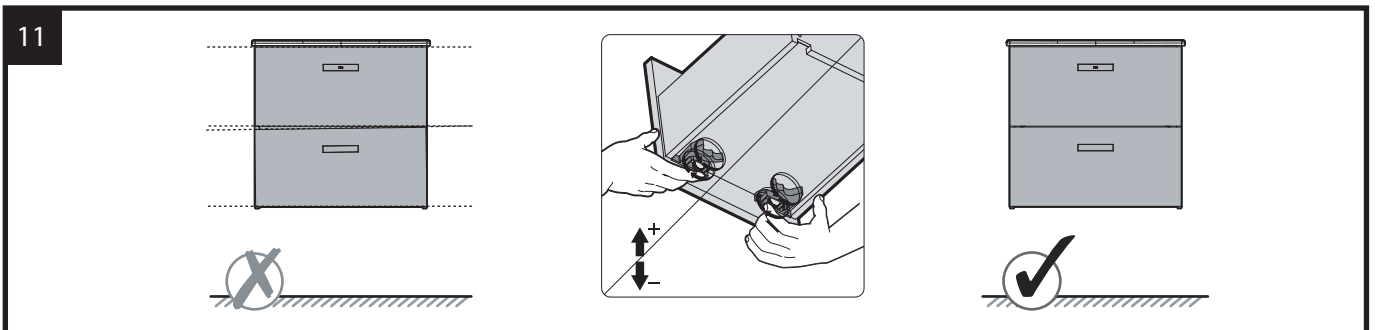
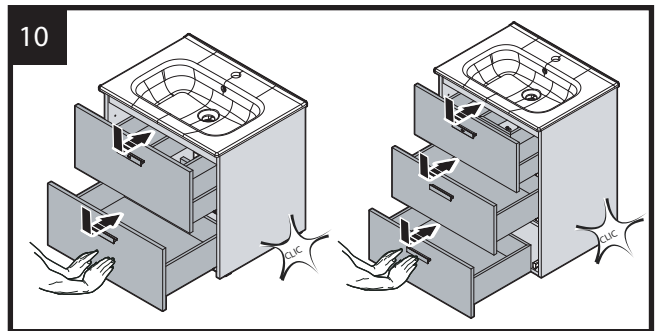
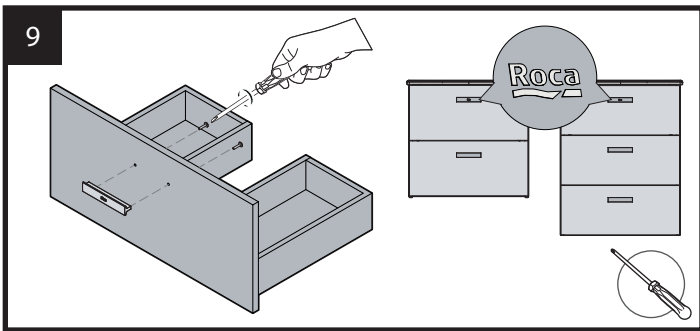
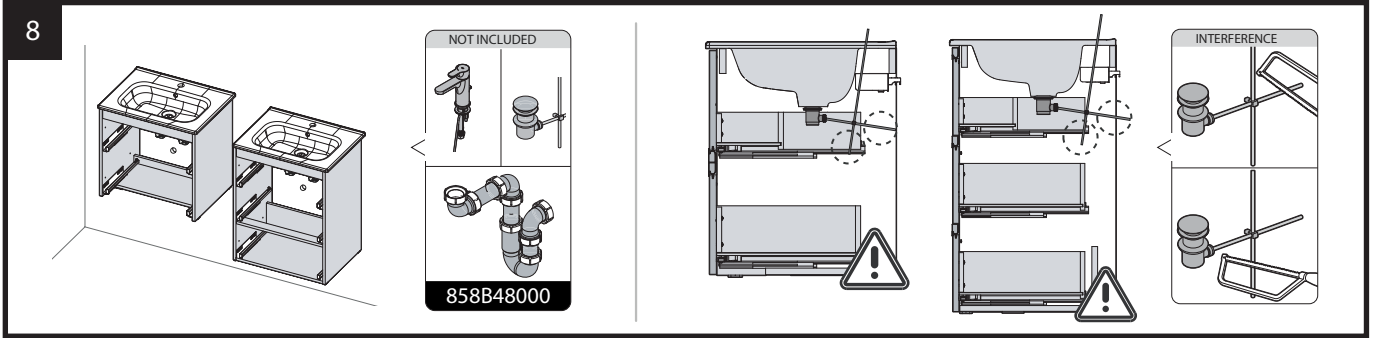
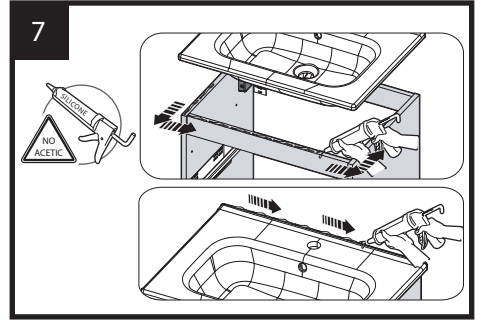
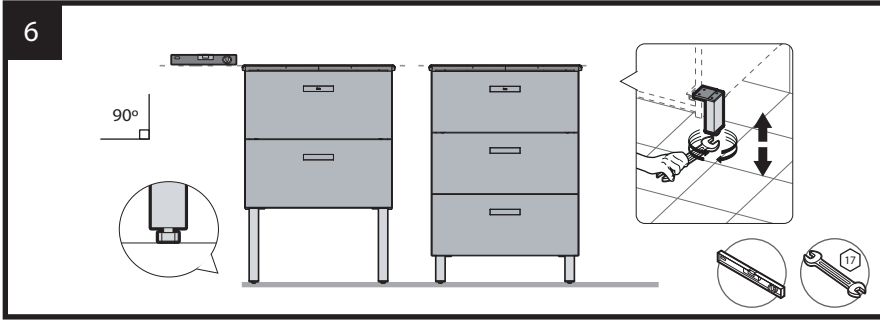
4



5

856680...





DIN A3



Roca Sanitario, S.A.
 Avda. Diagonal, 513
 08029 Barcelona
 SPAIN
 www.roca.com

933 LÍNEA DE ATENCIÓN
661 AL CONSUMIDOR
266 ESPAÑA

SERVICIO TÉCNICO
 ESPAÑA

productsupport.rs@roca.net
 soporteproducto.rs@roca.net

Q40600197G-a